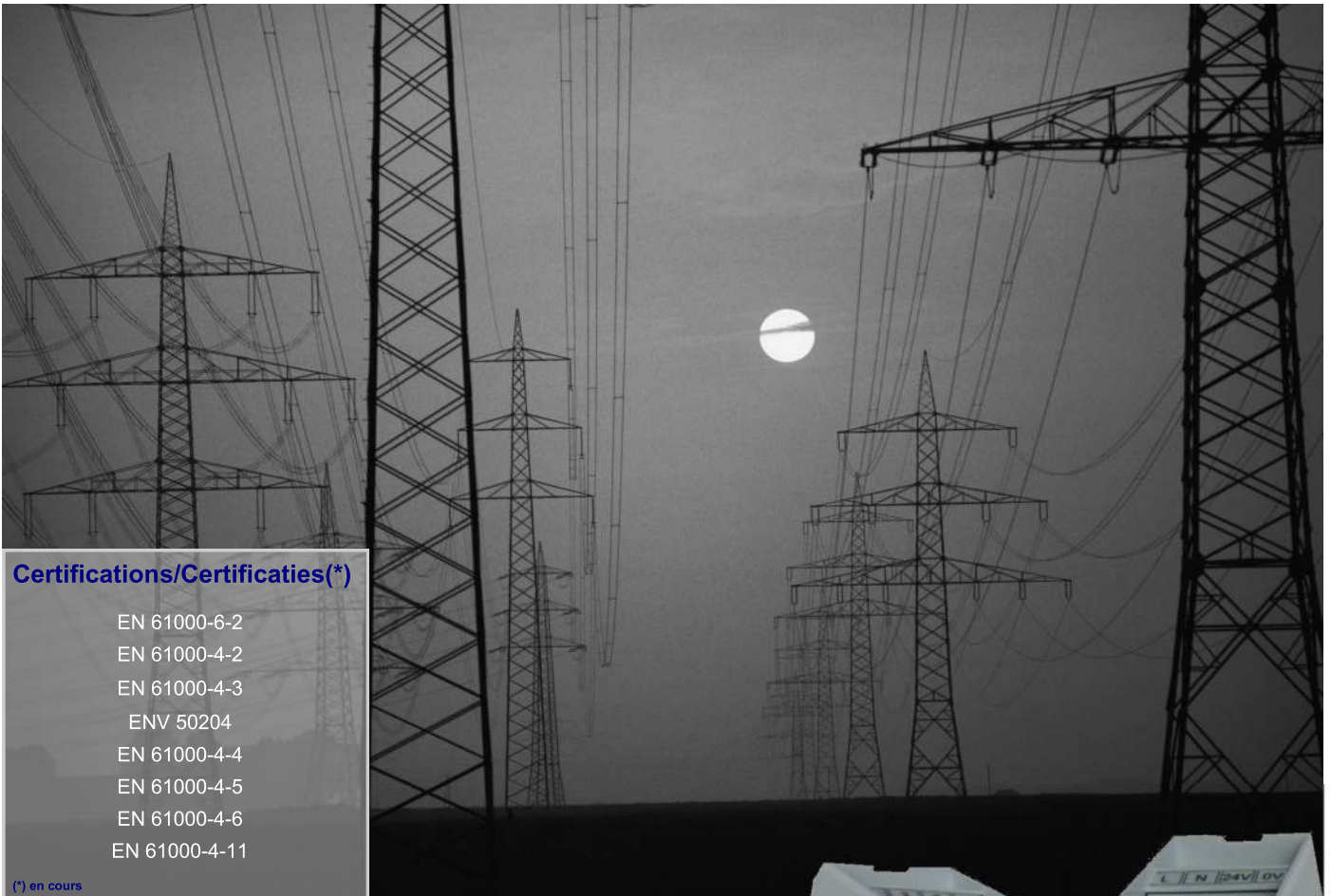


CPTR810-E/R

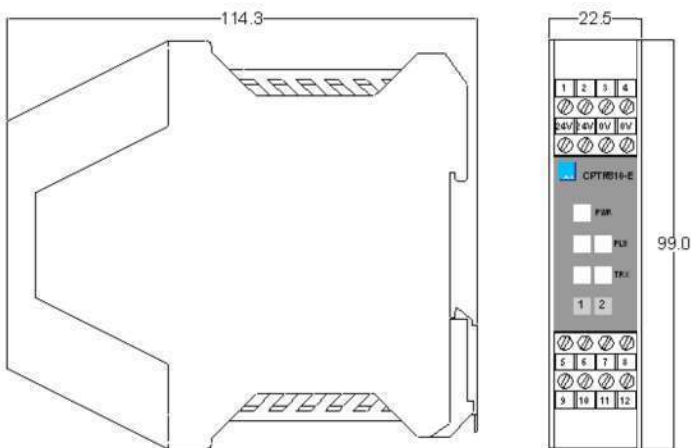
Emetteur/Récepteur d'impulsions de comptage
Zender/Ontvanger van tellingsimpulsen



Certifications/Certificaties(*)

- EN 61000-6-2
- EN 61000-4-2
- EN 61000-4-3
- ENV 50204
- EN 61000-4-4
- EN 61000-4-5
- EN 61000-4-6
- EN 61000-4-11

(*) en cours



Alle afmetingen in mm/Toutes les mesures en mm



Les relais de la série CPTR810 sont destinés à la transmissions d'impulsions de comptage d'énergie. L'émetteur d'impulsions CPTR810-E, couplé à un récepteur CPTR810-R utilise un mode de transmission de type boucle de courant 4-20mA. Ce procédé permet de vérifier la connexion entre l'émetteur et le récepteur et d'assurer la transmission effective des impulsions sur des distances de plusieurs dizaines de kilomètres. En cas de rupture de la connexion électrique, une alarme est donnée tant du côté émetteur que du côté récepteur. Les relais possèdent deux canaux de transmissions. Ils répondent aux critères les plus sévères en terme d'immunité aux perturbations électro-magnétiques (EMC) et d'environnement industriel. Ils peuvent garantir par conséquent une retransmission fiable des impulsions de comptage d'énergie.

Het relais van de reeks CPTR810 werd ontwikkeld voor de overbrenging van energie-impulsen. De impulszender CPTR810-E, gekoppeld aan een ontvanger CPTR810-R maakt gebruik van een transmissiewijze van het type stroomlus 4-20mA. Deze werkwijze laat de verbinding controle tussen zender en ontvanger toe en geeft dus de zekerheid dat tellingsimpulsen effectief over verschillende tientallen kilometers werden verstuurd. Als de elektrische verbinding wordt onderbroken wordt zowel aan zend- als ontvangstzijde een alarm gegenereerd. De relais zijn uitgevoerd met twee transmissiekanalen. Zij voldoen aan de hoogste eisen betreffende ongevoeligheid voor elektromagnetische storingen (EMC) en industriële omgeving. Bijgevolg kunnen deze relais een betrouwbare overbrenging van tellingsimpulsen garanderen.

Alimentation	CPTR810-E	24 Vdc +/-10%	CPTR810-E	Voeding
	CPTR810-R	85...264 Vac; 24 Vdc; 120...370 Vdc	CPTR810-R	
Consommation	CPTR810-E	2 W	CPTR810-E	Verbruik
	CPTR810-R	5VA	CPTR810-R	
Entrées	CPTR810-E	24...115 Vdc; 30...230 Vac	CPTR810-E	Ingangen
	CPTR810-R	4-20 mA (24 Vdc max)	CPTR810-R	
Sorties	Contact libre de potentiel ou alim.ext. Vrij potentiëel contact of ext. voeding		Uitgangen	
Commutation	Type statique	MOS FET	Statische type	Overschakeling
	CPTR801-R	230 Vac/dc-120 mA max	CPTR801-R	
Isolation	entre entrée et sortie	4000 Vrms	tussen in- en uitgang	Isolatie
Fréquence		10 Hz maximum		Frekentie
Durée d'impulsion		50 ms minimum		Impulsduurtijd
Type transmission	boucle de courant	4-20mA - 2 fils	stroomlus	Type transmissie
Distance transmission	25 x section fil (mm ²) = km (max. théorique)		25 x sectie draad (mm ²) = km (theoretisch max.)	Transmissie-afstand
Alarme transmission	contact alarme type statique MOSFET	alarmcontact type statisch		Alarm Transmissie
Commutation	230Vac ou/of dc - 120mA			Omschakeling
Température		-25°C ... +60°C		Temperatuur
Indication	Alimentation	1 LED Verte / 1 groene LED	Voeding	Aanwijzers
	Impulsion	1 LED Rouge / 1 rode LED	Impuls	
	Etat de transmission	1 LED Verte / 1 groene LED	Transmissiestaat	
Connexions	Par borne à vis section max.	2,5 mm ²	Max. sectie Klem met schroeven	Aansluitingen
Dimension	L x H x Prof.	22.5 mm x 99 mm x 114.3 mm	L x H x B	Afmetingen
Matériel	Résistant au feu	Polyamide 6.6	Vuurbestendig	Materiaal
Montage		Rail DIN omega		Montage
Degré de protection		IP 40 acc. DIN VDE 0470		Beveiligingsgraad

Schéma de principe

CPTR810

Bedradingschema

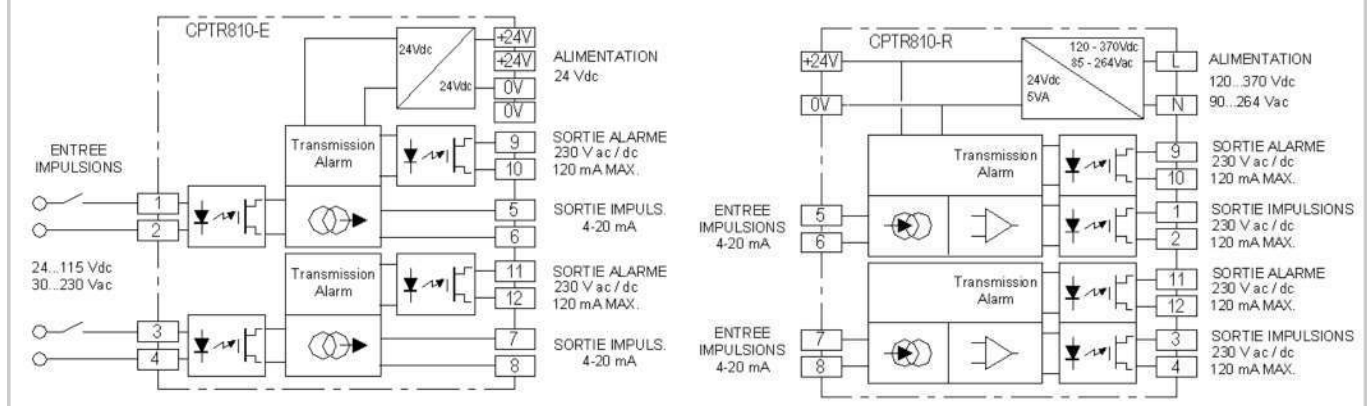
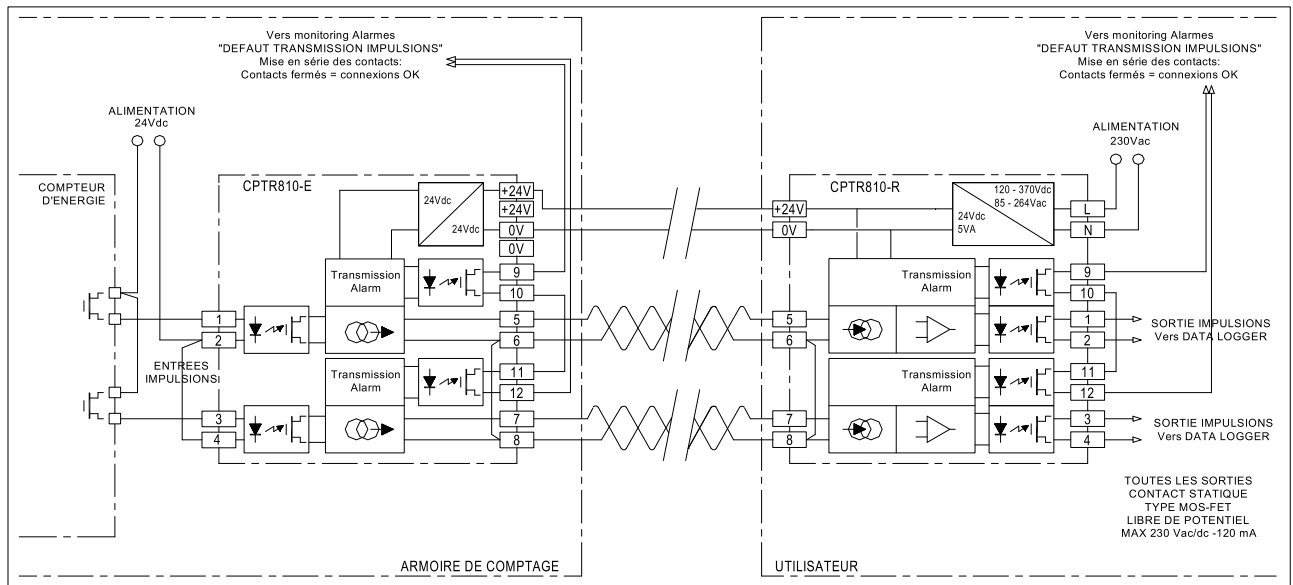
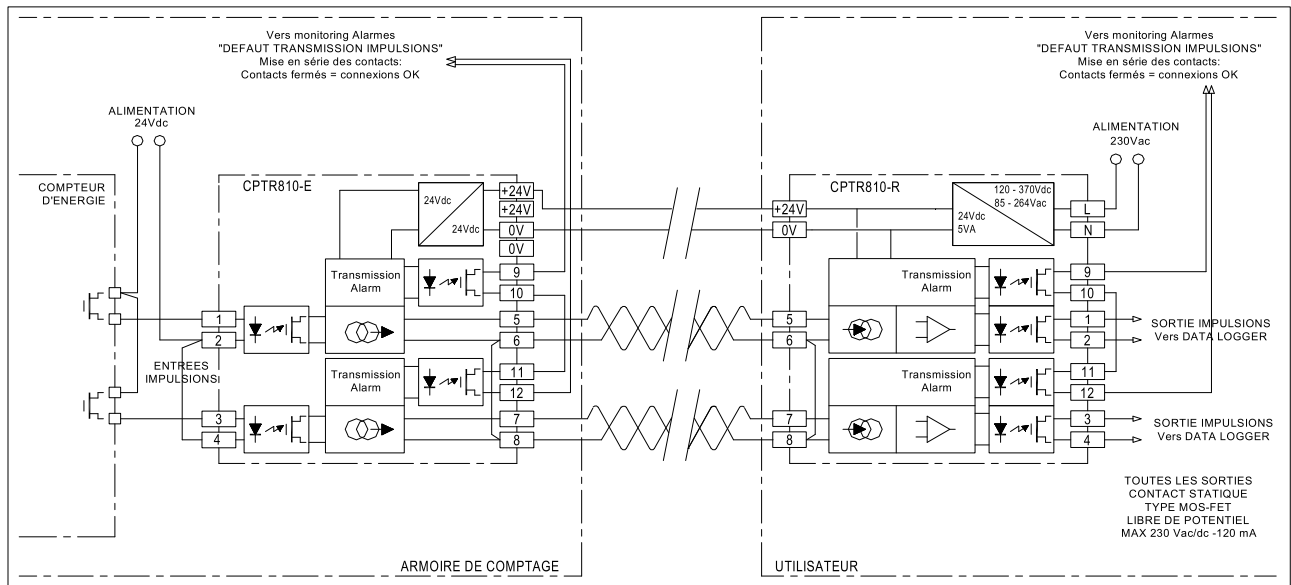


Schéma de raccordement (typique)



Emetteur CPTR810-E		Récepteur CPTR810-R	
borne n°	Désignation	borne n°	Désignation
1 - 2	Entrée impulsion Canal 1 - entrée non polarisée Tensions suivant modèle: 24....115V ac ou dc 30...230 Vac	1 - 2	Sortie impulsion Canal 1 - libre de potentiel Contact statique type MOS-FET - Libre de potentiel - non polarisé maximum 230 Vac ou DC - 120mA
3 - 4	Entrée impulsion Canal 2 - entrée non polarisée Tensions suivant modèle: 24....115V ac ou dc 30...230 Vac	3 - 4	Sortie impulsion Canal 2 - libre de potentiel Contact statique type MOS-FET - Libre de potentiel - non polarisé maximum 230 Vac ou DC - 120mA
5	Sortie impulsion - courant 4-20mA - polarité positive - Canal 1	5	Entrée impulsion courant 4-20mA - polarité positive - Canal 1
7	Sortie impulsion - courant 4-20mA - polarité positive - Canal 2	7	Entrée impulsion courant 4-20mA - polarité positive - Canal 2
6 - 8	Commun des sorties impulsions courant 4-20mA Polarité négative	6 - 8	Commun des entrées impulsions courant 4-20mA Polarité négative
9 - 10	Alarme Transmission Canal 1 Contact statique type MOS-FET - Libre de potentiel - non polarisé maximum 230 Vac ou DC - 120mA Le contact s'ouvre en cas de défaut de la connexion entre émetteur et récepteur	9 - 10	Alarme Transmission Canal 1 Contact statique type MOS-FET - Libre de potentiel - non polarisé maximum 230 Vac ou DC - 120mA Le contact s'ouvre en cas de défaut de la connexion entre émetteur et récepteur
11 - 12	Alarme Transmission Canal 2 Contact statique type MOS-FET - Libre de potentiel - non polarisé maximum 230 Vac ou DC - 120mA Le contact s'ouvre en cas de défaut de la connexion entre émetteur et récepteur	11 - 12	Alarme Transmission Canal 2 Contact statique type MOS-FET - Libre de potentiel - non polarisé maximum 230 Vac ou DC - 120mA Le contact s'ouvre en cas de défaut de la connexion entre émetteur et récepteur
		L - N	Alimentation du relais AC/DC (option) 90 ... 264 Vac / 120 ...370Vdc Consommation max: 5VA
0V - 24V	Alimentation du relais: +24Vdc +/- 10% Consommation max: 2W	0V - 24V	Si le relais est équipé de l'option alimentation AC/DC (modèle CPTR810-R-2) une tension de 24Vdc 5VA est disponible sur ces bornes. Cette tension 24Vdc peut être utilisée pour alimenter le relais émetteur. Si le relais n'est pas équipé d'alimentation AC/DC, (modèle CPTR810-R-1) il faut appliquer une tension de 24Vdc +/- 5% sur ces bornes pour alimenter le relais. Consommation max: 2W
Diagnostic d'état et de défaut			
		CPTR810-E	CPTR810-R
Etat de la connexion entre Emetteur et Recepteur		LED "TRX"	LED "TRX"
Pas de défaut de connexion		Allumé	Allumé
Défaut de connexion, ligne en court circuit		Allumé	Eteint
Défaut de connexion, ligne interrompue		Eteint	Eteint

Aansluitschema (typisch)



Zender CPTR810-E

Ontvanger CPTR810-R

klem n°	Functie	klem n°	Functie
1 - 2	Impulsingang kanaal 1 - niet gepolariseerde ingang Spanningen naargelang model 24....115V ac of dc 30...230 Vac	1 - 2	Impulsuitgang kanaal 1 - spanningsvrij Statisch contact type MOSFET - Spanningsvrij - niet gepolariseerd maximum 230 Vac of DC - 120mA
3 - 4	Impulsingang kanaal 2 - niet gepolariseerde ingang Spanningen naargelang model 24....115V ac of dc 30...230 Vac	3 - 4	Impulsuitgang kanaal 2 - spanningsvrij Statisch contact type MOSFET - Spanningsvrij - niet gepolariseerd maximum 230 Vac of DC - 120mA
5	Impulsuitgang - stroom 4-20mA - positieve polariteit - kanaal 1	5	Impulsingang - stroom 4-20mA - positieve polariteit - kanaal 1
7	Impulsuitgang - stroom 4-20mA - positieve polariteit - kanaal 2	7	Impulsingang - stroom 4-20mA - positieve polariteit - kanaal 2
6 - 8	Gemeenschappelijk voor de impulsuitgangen stroom 4-20mA Negatieve polariteit	6 - 8	Gemeenschappelijk voor de impulsingangen stroom 4-20mA Negatieve polariteit
9 - 10	Alarm transmissie kanaal 1 Statisch contact type MOSFET - Spanningsvrij - niet gepolariseerd maximum 230 Vac of DC - 120mA Het contact opent bij fout in de verbinding tussen zender en ontvanger	9 - 10	Alarm transmissie kanaal 1 Statisch contact type MOSFET - Spanningsvrij - niet gepolariseerd maximum 230 Vac of DC - 120mA Het contact opent bij fout in de verbinding tussen zender en ontvanger
11 - 12	Alarm transmissie kanaal 2 Statisch contact type MOSFET - Spanningsvrij - niet gepolariseerd maximum 230 Vac of DC - 120mA Het contact opent bij fout in de verbinding tussen zender en ontvanger	11 - 12	Alarm transmissie kanaal 2 Statisch contact type MOSFET - Spanningsvrij - niet gepolariseerd maximum 230 Vac of DC - 120mA Het contact opent bij fout in de verbinding tussen zender en ontvanger
		L - N	Voeding van het relais AC/DC (optie) 90 ... 264 Vac / 120 ... 370Vdc Verbruik max: 5VA
0V - 24V	zender en ontvangervoeding van het relais: +24Vdc +/- 10% Verbruik max: 2W	0V - 24V	Indien het relais is uitgevoerd met de optie voeding AC/DC (model CPTR810-R-2) is een spanning van 24Vdc 5VA ter beschikking op deze klemmen. Deze spanning van 24Vdc kan gebruikt worden om het zendrelais te voeden. Indien het relais niet is uitgevoerd met een voeding AC/DC, (model CPTR810-R-1) moet men een spanning van 24Vdc +/- 5% aansluiten op deze klemmen om het relais te voeden. Verbruik max: 2W

Dagnose van toestand en fout

	CPTR810-E	CPTR810-R
Staat van de verbinding tussen Zender en Ontvanger	LED "TRX"	LED "TRX"
Geen verbindingfout	Aan	Aan
Verbindingsfout, lijn in kortsluiting	Aan	Uit
Verbindingsfout, lijn onderbroken	Uit	Uit