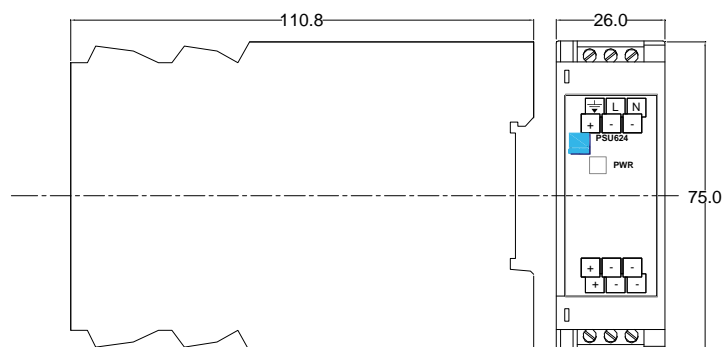


PSU624

Alimentation Universelle

Universele Voeding



Alle afmetingen in mm/Toutes les dimensions en mm



Les modules d'alimentation PSU624 permettent de générer une tension continue de 24Vdc à partir d'une très large plage de tension alternative ou continue. Les alimentations PSU624 sont protégées contre les surcharges par une limitation du courant de sortie et en entrée par un fusible électronique interne. Les PSU624 répondent aux critères les plus sévères en terme d'immunité aux perturbations électro-magnétiques (EMC) et d'environnement industriel.

De voedingsmodules PSU624 laten het toe om van een heel groot gamma wissel- en gelijkspanningen een continue spanning te genereren van 24 VDC. De voedingen PSU624 zijn beschermt tegen te hoge spanningen door een stroombeperking op de in-en uitgangen in de vorm van interne elektronische zekeringen. De PSU624 voldoet aan de strengste eisen i.v.m. immuniteit t.o.v. elektromagnetische storingen (EMC) en industriële omgevingen.

Alimentation		Voeding	
Tension d'entrée	48...264Vac +/-5% ou/ouf 110...375 Vdc +/-5%	Ingang spanning	
Tension de sorties	24 Vdc	Uitgang spanning	
Précision	+/-2%	Nauwkeurigheid	
Puissance max.	6W - 250 mA	Max.vermogen	
Surcharge	Protection par limitation interne du courant à 130% de Inom.	Interne beveiliging van 130% van Inom.	Overbelasting
Temps d'établissement de la tension	Vin=230 Vac 100ms	Inschakeltijd	

Température		Temperatuur	
	-25...+60°C max		Temperatuurmarge
Coefficient de t°	0,02%/°C		

MTBF		MTBF	
	<250.000h @ 25°C		

Isolation		Isolatie	
entre entrée et sortie	3000 Vac	tussen in- en uitgang	

Indications		Aanwijzers	
Une LED verte pour tension de sortie		Een groene LED voor uitgang spanning	

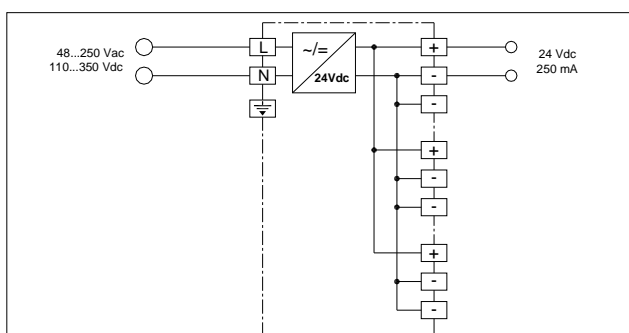
Connexions		Aansluitingen	
Par borne à vis		Klem met vijs	
Capacité	2.5 mm ²	Capaciteit	

Montage		Montage	
Matériaux	résistant au feu	Polyamide 6.6	vuurbestendig
			Materiaal

Protection		Bescherming	
	IP40 acc. DIN VDE 0470		

Références de commande		Bestellingreferenties	
Entrée	48...264Vac/110...375Vdc	A	48...264Vac/110...375Vdc
Exécution	standard	A	standaard
	spéciale	X	speciaal

Schémas de principe PSU624 Bedragingschemas



steel sa-nv
Avenue Edison, 27
1300 Wavre - Belgium

www.steel-sa.com
+32 10 24 11 11
+32 10 23 04 69

All right reserved - Subject to modifications without advice
FT001-AVH-PSU624-FR-NL
Created : 2006